

10

CAMMINATORI

280 RehaRunner 01 - Medical Line

281 RehaRunner - Orthopedic Line

282 RehaRunner 02 - Medical Line

283 RehaRunner 02 - Esempi di configurazione

284 Software articoli

288 Camminatori Linea Fitness

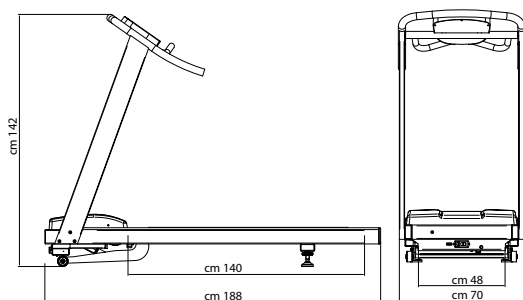


XRU033 REHARUNNER 01

- Dimensioni: 188 x 70 x 142h cm
- Superficie di camminamento: 140 x 48 cm
- Peso: 145 kg
- Peso massimo utente: 150 kg
- Velocità massima: 20,0 km/h

I camminatori sono forniti di:

- Rilevamento cardio con fascia toracica
- Uscita RS232



Carico massimo
150 kg



Elettrocardiografi già testati: Delta Plus e Cube (Cardioline), Cardiette, Marquette (Sensormedic), Custo Med, Stress Manager (TBR), Tecnosoluzioni, Xscribe (Mortara Rangoni), SienaMedic, Visio Training, Esaote, Cortex

CARATTERISTICHE TECNICHE

Inversione senso di marcia	da 0 a 5 km/h
Consolle	Con touch screen da 10 pollici
Velocità minima di lavoro	0,1 km/h
Incrementi velocità	0,1 km/h
Inclinazione	Da 0% a 22%
Stop emergenza	A pulsante e a strappo
Variazione inclinazione e velocità	Elettronica
Sistema di auto-centraggio del nastro	Sì
Sistema di auto-lubrificazione del nastro	Sì
Potenza motore (picco max)	5 HP (AC)
Alimentazione	220/240 V - 50-60 Hz - 10 Amp
Alimentazione circuito ausiliario inclinazione	18 V ac bassa tensione
Alimentazione circuito ausiliario consolle	12 V cc bassa tensione
Potenza assorbita a regime max del motore	2400 VA
Potenza assorbita nominale	1500 VA
Potenza sonora	< 30 dB
Avvertimento acustico	Alla pressione dei tasti
Tavola ammortizzata	Sì
Interfaccia seriale con protocollo Trackmaster	Sì
Ruote per lo spostamento	Sì

ACCESSORI

Configurazione con corrimano fissi e allungati

- XRU029 CORRIMANO LUNGHI
- XRU018 SUPPORTI ASCELLARI LARGHI
- AC0283 SUPPORTI ASCELLARI STRETTI
- AC0285 IMBRACATURA SOSTEGNO PELVICO

Configurazione con corrimano regolabili

- XRU013 CORRIMANO REGOLABILI
- XRU014 CORRIMANO TRASVERSALE
- XRU023 DISPOSITIVI DI BLOCCAGGIO
- AC0234 COPPIA APPOGGI ANTIBRACHIALI
- AC0235 TAVOLO IMBOTTITO CON INCAVO
- AC0284 SOSTEGNO PETTORALE A CIAMBELLA
- AC0286 SUPPORTO PELVICO
- AC0283 SUPPORTI ASCELLARI STRETTI
- XRU018 SUPPORTI ASCELLARI LARGHI

Sistema anticaduta

- XRU012 SUPPORTO ANTICADUTA CON BILANCINO
- 01621 CORSETTO PICCOLO
- 01622 CORSETTO MEDIO
- 01623 CORSETTO GRANDE

Altri accessori

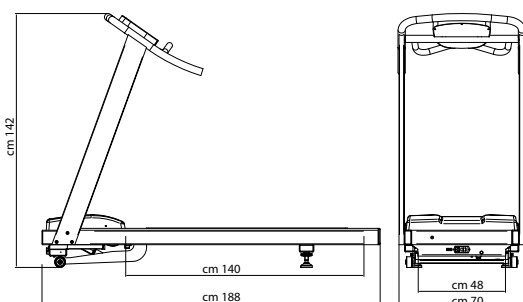
- XRU011 RAMPA DI ACCESSO 1

XRU034 REHARUNNER 01 ORTOPEDICO

- Dimensioni: 188 x 70 x 142h cm
- Superficie di camminamento: 140 x 48 cm
- Peso: 180 kg
- Peso massimo utente: 150 kg
- Velocità massima: 20,0 km/h

Fornito di:

- Corrimano laterali fissi lunghi
- Supporti ascellari larghi con seggiolino
- Rilevamento cardio con fascia toracica
- Uscita RS232



Elettrocardiografi già testati: Delta Plus e Cube (Cardiolino), Cardiette, Marquette (Sensormedic), Custo Med, Stress Manager (TBR), Tecnosoluzioni, Xscribe (Mortara Rangoni), SienaMedic, Visio Training, Esaote, Cortex



10

Accessorio XRU012
SUPPORTO ANTICADUTA

CARATTERISTICHE TECNICHE

Inversione senso di marcia	da 0 a 5 km/h
Consolle	Con touch screen da 10 pollici
Velocità minima di lavoro	0,1 km/h
Incrementi velocità	0,1 km/h
Inclinazione	Da 0% a 22%
Stop emergenza	A pulsante ed a strappo
Variatione inclinazione e velocità	Elettronica
Sistema di auto-centraggio del nastro	Sì
Sistema di auto-lubrificazione del nastro	Sì
Potenza motore (picco max)	5 HP (AC)
Alimentazione	220/240 V - 50-60 Hz - 10 Amp
Alimentazione circuito ausiliario inclinazione	18 V ac bassa tensione
Alimentazione circuito ausiliario consolle	12 V cc bassa tensione
Potenza assorbita a regime max del motore	2400 VA
Potenza assorbita nominale	1500 VA
Potenza sonora	< 30 dB
Avvertimento acustico	Alla pressione dei tasti
Tavola ammortizzata	Sì
Interfaccia seriale con protocollo Trackmaster	Sì
Ruote per lo spostamento	Sì



ACCESSORI

Sistema anti - caduta

- XRU012 SUPPORTO ANTICADUTA CON BILANCINO
- 01621 CORSETTO PICCOLO
- 01622 CORSETTO MEDIO
- 01623 CORSETTO GRANDE
- AC0285 IMBRACATURA SOSTEGNO PELVICO

Altri accessori

- XRU011 RAMPA DI ACCESSO I

RehaRunner Medical Line

XRU037 REHARUNNER 02/51

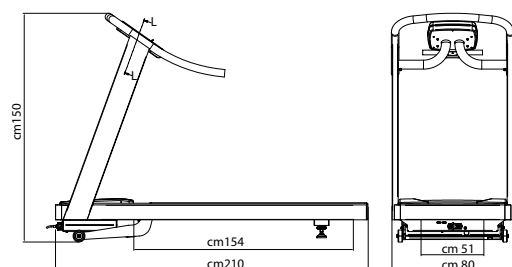
- Dimensioni: 210 x 80 x 150h cm
- Superficie di camminamento: 154 x 51 cm
- Peso: 180 kg
- Peso massimo utente: 220 kg
- Velocità massima: 25,0 km/h
- Corrimani rivestiti in gomma

XRU038 REHARUNNER 02/70

- Dimensioni: 210 x 105 x 150h cm
- Superficie di camminamento: 154 x 70 cm
- Peso: 240 kg
- Peso massimo utente: 250 kg
- Velocità massima: 25,0 km/h
- Corrimani rivestiti in gomma

I camminatori sono forniti di:

- Rilevamento cardio con fascia toracica
- Uscita RS232



Dimensioni modello XRU037



CARATTERISTICHE TECNICHE

Console	Con touch screen da 10 pollici
Velocità minima di lavoro	0,1 km/h costanti
Inversione senso di marcia	da 0 a 5 km/h
Incrementi velocità	0,1 km/h
Inclinazione	Da 0% a 30%
Stop emergenza	A pulsante e a strappo
Variazione inclinazione e velocità	Elettronica
Sistema di auto-centraggio del nastro	Sì
Sistema di auto-lubrificazione del nastro	Sì
Potenza motore (picco max)	7 HP (AC) / 3 HP
Alimentazione	220/240 V - 50-60 Hz - 12 Amp
Alimentazione circuito ausiliario inclinazione	18 V ac bassa tensione
Alimentazione circuito ausiliario console	12 V cc bassa tensione
Potenza assorbita a regime max del motore	3000 VA
Potenza assorbita nominale	2500 VA
Potenza sonora	< 30 dB
Avvertimento acustico	Alla pressione dei tasti
Tavola ammortizzata	Sì
Interfaccia seriale con protocollo Trackmaster	Sì
Ruote per lo spostamento	Sì

ACCESSORI

Configurazione con corrimano fissi e allungati

- XRU017 CORRIMANO LUNGHI
- XRU018 SUPPORTI ASCELLARI LARGHI
- AC0283 SUPPORTI ASCELLARI STRETTI
- AC0285 IMBRACATURA SOSTEGNO PELVICO

Configurazione con corrimano regolabili

- XRU013 CORRIMANO REGOLABILI
- XRU014 CORRIMANO TRASVERSALE
- XRU023 DISPOSITIVI DI BLOCCAGGIO
- AC0234 COPPIA APPOGGI ANTIBRACHIALI
- AC0235 TAVOLO IMBOTTITO CON INCAVO
- AC0284 SOSTEGNO PETTORALE A CIAMBELLA
- AC0286 SUPPORTO PELVICO

Sistema anticaduta

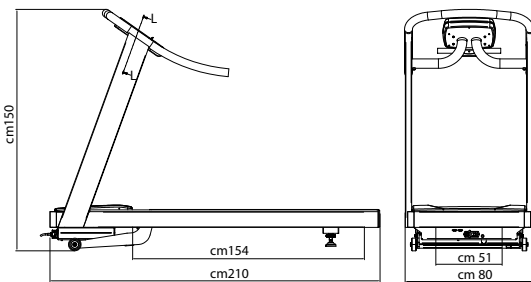
- XRU020 SUPPORTO ANTICADUTA CON BILANCINO
- XRU025 RAMPA DI ACCESSO 3 (per XRU038)
- XRU030 RAMPA DI ACCESSO 2 (per XRU037)
- XRU021 SEGGIOLINI LATERALI SCORREVOLI
- 01621 CORSETTO PICCOLO
- 01622 CORSETTO MEDIO
- 01623 CORSETTO GRANDE

Elettrocardiografi già testati: Delta Plus e Cube (Cardioline), Cardiette, Marquette (Sensormedic), Custo Med, Stress Manager (TBR), Tecnosoluzioni, Xscribe (Mortara Rangoni), SienaMedic, Visio Training, Esaote, Cortex

CONFIGURAZIONE CON CORRIMANO FISSI E ALLUNGATI E SISTEMA ANTICADUTA

IL CAMMINATORE QUI ILLUSTRATO È RAPPRESENTATO CON GLI ACCESSORI:

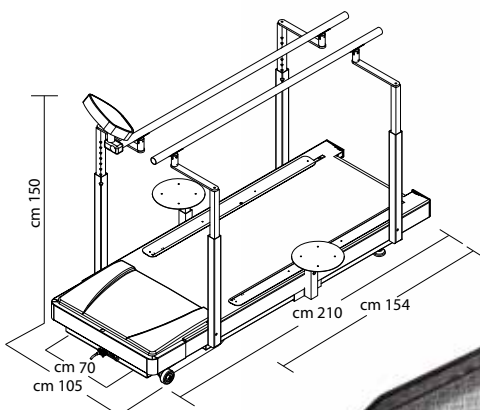
- XRU017** CORRIMANO LUNGI
- XRU020** SUPPORTO ANTICADUTA CON BILANCINO
- 01623** CORSETTO GRANDE



CONFIGURAZIONE CON CORRIMANO REGOLABILI

IL CAMMINATORE QUI ILLUSTRATO È RAPPRESENTATO CON GLI ACCESSORI:

- XRU013** CORRIMANO REGOLABILI
- XRU014** CORRIMANO TRASVERSALE
- XRU023** DISPOSITIVI DI BLOCCAGGIO
- AC0283** SUPPORTI ASCELLARI STRETTI
- XRU025** RAMPA DI ACCESSO 3
- XRU021** SEGGIOLINI LATERALI SCORREVOLI



Software articoli XRU033, XRU034, XRU037, XRU038

La nostra linea di camminatori per riabilitazione è stata progettata per utilizzo in strutture ospedaliere e reparti di fisioterapia. Sono alimentati a rete e dotati di una consolle touchscreen che permette di regolare la velocità e l'inclinazione, nonché di visualizzare tali parametri come pure il battito cardiaco, il tempo di esecuzione dell'esercizio e la distanza percorsa. Merita evidenziare inoltre la funzione manuale, che consente al professionista una libertà di impostazione dei parametri indicati per una personalizzazione dell'esercizio.



Figura 1

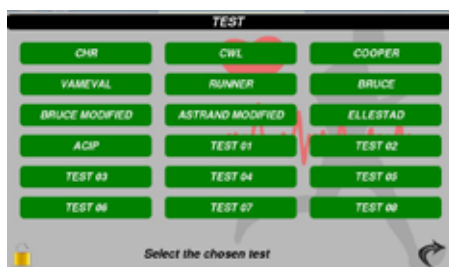


Figura 4



Figura 7



Figura 2



Figura 5



Figura 8



Figura 3



Figura 6

CAMMINATORI



CARDIO / FAT BURNING

È necessario impostare sempre in via preliminare tutti i dati paziente necessari per poi impostare un esercizio in funzione di uno dei seguenti parametri, ovvero il tempo, oppure la distanza, oppure le calorie. Una volta impostati i dati paziente e scelto il parametro principale di lavoro, è possibile impostare i periodi di riscaldamento e defaticamento.

(Figura 2 e 3)

I TESTS POSSIBILI

Sono disponibili n. 10 condizioni di test paziente preimpostate, ed in particolare esse sono funzionali a varie prove di sforzo in base all'obiettivo da raggiungere. Alcuni esempi sono il test CHR (Constant Heart Rate) e CWL (Constant Work Level), che permettono di effettuare un esercizio a frequenza cardiaca costante. Un altro test denominato RUNNER permette di effettuare un esercizio a carico crescente incrementando la velocità di 1 km/h al minuto. Il COOPER test permette di effettuare un esercizio in 12 minuti in cui si valuta la distanza massima percorsa. Inoltre è possibile implementare le condizioni di test da parte del professionista. Le condizioni di test aggiuntive personalizzabili sono 8, e si procede con la stessa modalità di registrazione di un profilo libero. (Figura 4)

I PROFILI

Sono disponibili n. 10 profili di base preimpostati con possibilità di accesso dal menu principale. È inoltre possibile impostare e memorizzare esercizi in modalità manuale personalizzata per gruppi o per singoli pazienti avendo a disposizione 100 profili liberi. Il recupero del profilo registrato avviene attraverso frecce di scorrimento avanti ed indietro, e selezione immediata attraverso il display "Touch screen". (Figura 5)

LA CAMMINATA ALL'INDIETRO

Con l'attuale generazione di camminatori è stata introdotta la possibilità del doppio senso di marcia, ovvero in avanti oppure indietro, premendo a motore fermo il tasto "forward" oppure "reverse". In particolare la velocità massima all'indietro è stata fissata in 5 Km/h e può essere ridotta tramite le impostazioni. La camminata all'indietro può anche essere disabilitata. (Figura 6)

L'INCLINAZIONE

È possibile aumentare o diminuire l'inclinazione di $\pm 1\%$ oppure $\pm 0,5\%$. L'inclinazione massima in positivo è di $+22\%$ per la linea RehaRunner01, e del $+30\%$ per la linea RehaRunner02. Per la linea RehaRunner01 è anche possibile avere un'inclinazione negativa, ma si deve richiedere al momento dell'ordine per gli adeguamenti in produzione. In questo caso l'inclinazione negativa potrà essere fino a -3% e positiva $+19\%$.

IL GRAFICO DURANTE L'ESERCIZIO

Durante l'esecuzione dell'esercizio tutti i parametri vengono visualizzati, con il supporto anche di un grafico, dove in particolare viene rappresentata la velocità e l'inclinazione con degli istogrammi a colonna verde e arancione, mentre il battito cardiaco è visualizzato nel grafico con una linea rossa marcata. Altre due linee rosse tratteggiate indicano i valori minimi e massimi delle pulsazioni cardiache impostate per il paziente in trattamento nei dati personali. (Figura 7)

ALCUNE FUNZIONI SPECIALI

Una serie di icone si trovano durante sempre durante l'esecuzione degli esercizi in alto a destra del display, e offrono alcune funzionalità specifiche, ovvero la possibilità di bloccare l'impostazione di lavoro del camminatore in versione manuale o in una data condizione di profilo o test, la funzione di richiamo dati personali paziente che in ogni caso dovrebbero essere sempre registrati prima dell'avvio di qualunque esercizio, la funzione TV per vedere canali multimedia via internet o per riprodurre dei video caricati su chiavetta USB, ed infine la funzione RADIO per ascoltare canali o riprodurre files caricati su chiavetta USB. (Figura 8)

Il software di gestione è multilingue e può essere impostata l'unità di misura per la distanza percorsa in chilometri oppure in miglia. Il controllo remoto da PC oppure ECG avviene mediante cavo RS 232 fornito di serie. Su richiesta può essere fornito software di controllo camminatore da personal computer.

Camminatori per la riabilitazione - Accessori

SISTEMA ANTICADUTA



XRU017 CORRIMANO LUNGHI
per camminatori cod. XRU037,
XRU038

XRU029 CORRIMANO LUNGHI
per camminatori cod. XRU033



**XRU020 SUPPORTO ANTICADUTA
CON BILANCINO** può essere
agganciato solo ai camminatori
cod. XRU037 o XRU038.

Necessita dei corrimani lunghi
XRU017. Portata kg 150

XRU012 SUPPORTO ANTICADUTA 01
può essere agganciato solo ai
camminatori cod. XRU033 o
XRU034. Necessita dei corrimani
lunghi XRU029. Portata kg 150



01621 CORSETTO PICCOLO
Circonferenza toracica
da 67 a 72 cm

01622 CORSETTO MEDIO
Circonferenza toracica
da 73 a 105 cm

01623 CORSETTO GRANDE
Circonferenza toracica
da 106 a 124 cm

Il corsetto è un supporto per l'allenamento delle capacità di deambulazione. La possibilità di regolare questo corsetto tramite cinture e clips lo rende uno strumento ideale per sorreggere correttamente le spalle, lo stomaco, il torace e le gambe durante l'allenamento alla deambulazione. La chiusura a velcro supporta ulteriormente il paziente nel caso in cui l'allenamento risulti troppo faticoso. Portata 180 kg.

Il parametro di scelta della misura del corsetto si basa sulla circonferenza toracica dell'utente.

CONFIGURAZIONE CON CORRIMANO FISSI E ALLUNGATI



XRU017
CORRIMANO LUNGI
per camminatori cod. XRU037, XRU038

XRU029
CORRIMANO LUNGI
per camminatore cod. XRU033

MESSAGGIO IMPORTANTE:
in caso di interesse a configurare il camminatore anche con supporti ascellari codici AC0283 oppure XRU018, è necessario indicarlo al momento dell'ordine per gli opportuni adattamenti dei corrimani lunghi in produzione.



AC0283 SUPPORTI ASCELLARI STRETTI
regolabili in altezza, accessori richiesti
cod. XRU017 (2 pz.) o XRU023



XRU018 SUPPORTI ASCELLARI LARGHI
regolabili in altezza, accessori richiesti cod.
XRU017 (2 pz.) o XRU023



AC0285 IMBRACATURA SOSTEGNO
PELVICO può essere agganciata solo
agli accessori cod. AC0283 o XRU018



XRU011 RAMPA DI ACCESSO 1
solo per camminatori cod. XRU033 o
XRU034

XRU030 RAMPA DI ACCESSO 2
per camminatore cod. XRU037

XRU025 RAMPA DI ACCESSO 3
per camminatore cod. XRU038



XRU021 SEGGIOLINI LATERALI
SCORREVOLI solo per camminatori cod.
XRU037 o XRU038.

CONFIGURAZIONE CON CORRIMANO REGOLABILI



XRU013 CORRIMANO REGOLABILI
regolabili in altezza e profondità, per
camminatori cod. XRU033, XRU037, XRU038



XRU014 CORRIMANO TRASVERSALE
accessorio richiesto cod. XRU013



XRU023 DISPOSITIVI DI BLOCCAGGIO
possono essere agganciati solo al cod.
XRU014 (2 pz.)



AC0283 SUPPORTI ASCELLARI STRETTI
regolabili in altezza, accessori richiesti
cod. XRU017 e XRU023



**AC0235 TAVOLO IMBOTTITO CON
INCAVO** regolabile in altezza, accessorio
richiesto cod. XRU023 (2 pz.)



**AC0284 SOSTEGNO PETTORALE
A CIAMBELLA** regolabili in altezza,
accessorio richiesto cod. XRU023 (2 pz.)



XRU018 SUPPORTI ASCELLARI LARGHI
regolabili in altezza, accessori richiesti
cod. XRU017 e XRU023



**AC0234 COPPIA APPOGGI
ANTIBRACHIALI** regolabili in altezza,
accessorio richiesto cod. XRU023 (2 pz.)



AC0286 SUPPORTO PELVICO
accessorio richiesto cod. XRU014 (2 pz.)



Questa configurazione è anche ideale per un uso pediatrico girando all'indietro i corrimano.

Nella configurazione d'uso per adulti la regolazione dei corrimani in altezza varia da 78 a 123 cm. Nel caso di configurazione per uso pediatrico, invece, la regolazione in altezza è da 57 a 105 cm. La regolazione in larghezza è, infine, sempre possibile in un range da un minimo di 37,5 ad un massimo di 121 cm.

Camminatori *Linea Fitness*

Norma DIN EN 957-1/6 HB - Attrezzi sportivi per uso domestico



78864 TRACK S4

Camminatore con 48 programmi di allenamento, 4 profili personalizzabili. Display LCD 132 x 85 cm, sensore bluetooth, sensore cardio integrato wireless. Potenza motore 2,5 CV e velocità fino a 18 km/h. Dimensioni 182 x 85 x 143 h cm; Peso 87 kg; Portata 130 kg.



78868 TRACK S8

Camminatore con 48 programmi di allenamento, 4 profili personalizzabili. Display LCD 190 x 110 cm, sensore bluetooth, sensore cardio integrato wireless. Potenza motore 3 CV e velocità fino a 20 km/h. Dimensioni 208 x 93 x 145 h cm; Peso 115 kg; Portata 150 kg.

CARATTERISTICHE TECNICHE

	TRACK S4	TRACK S8
Dimensioni	182 x 85 x 143 h cm (ca.)	208 x 93 x 145 h cm (ca.)
Dimensioni ripiegato	134 x 85 x 143 h cm (ca.)	142 x 93 x 165 h cm (ca.)
Dimensioni superficie di corsa	135 x 47 cm (ca.)	153 x 55 cm (ca.)
Velocità min./max. (in km/h)	1-18 (step da 0,1 km/h)	1-20 (step da 0,1 km/h)
Motore	2,5 CV	3 CV
Allacciamento alla rete	230 V / 50 Hz	230 V / 50 Hz
Regolazione della pendenza	0 - 12%, motorizzata	0 - 12%, motorizzata
Carico max	130 kg	150 kg
Peso dispositivo	87 kg	115 kg
Comandi secondari su corrimano	Sì	Sì
Pulsante di arresto nastro d'emergenza	Sì	Sì
Rotelle di trasporto	Sì	Sì
Compensazione altezza	Sì	Sì

ULTERIORI CARATTERISTICHE

Sensori cardio	Palmare + sensore wireless integrato	Palmare + sensore wireless integrato
Ventilatore regolabile	Sì	Sì
Supporto tablet / sport watches	Sì	Sì
Sistema audio	2 casse Hi-Fi	2 casse Hi-Fi

COMPUTER DI ALLENAMENTO

Profili personali memorizzabili	4 + 1 ospite	4 + 1 ospite
Display	LCD 132 x 85 mm	LCD 190 x 110 mm
Visualizzazione permanente	Impostabile dall'utente	Impostabile dall'utente
Programmi totali	48 (12 HRC)	48 (12 HRC)
Connettività	Sensore integrato BLUETOOTH	Sensore integrato BLUETOOTH
Lingue selezionabili	20	20